

## Technische Beschreibung

**Modell:**  
S 5001/C005

**Art:**  
Sofa Einsitzer, vorkonfiguriert

**Eigenschaften und Maße:**  
- Abmessungen (BxTxH): 126 x 96 x 140 cm  
- Sitzhöhe: 43 cm



bestehend aus:

**Modell:**  
1 x S 5001

**Art:** Sofa Sitzelement Einsitzer

**Eigenschaften und Maße:**  
- Abmessungen (BxTxH): 120 x 80 x 43 cm  
- Sitzhöhe: 43 cm

**Korpus:** Der Korpus ist aus Formsperrholz furniert.

**Komfort-Polsterung:**

Die Sitzfläche ist aus 18 mm Sperrholz 15 mm mit Konfektionsschaum 200 mm dick, 100 mm Qualität RG 4047 und 100 mm RG 4030 mit Watteabdeckung 185 G/m<sup>2</sup>, aufgeklebt und mit einem Stoff- oder Lederbezug umhüllt.

**Gestell:** Präzisionsstahlrohr 30 x 2 mm, DIN 2394 BKW ZSTE 420. Verchromung: Rohre werden in automatischer Schleifmaschine 5-fach bis Korn 800 geschliffen. Verchromungsaufbau: 15-25 µ Nickel + 0,3 – 0,5 µ Chrom.

**Zusätze:** Rohrkufen sind zur nachträglichen Montage von Gleitern vorgekört. Gleiter mit Kunststoff-Gleitfläche oder Filzgleitfläche sind möglich.



1 x S 5208

**Art:** Sofa Kissen hoch

**Komfort-Polsterung:**

Die Trägerplatte ist aus 10 mm Sperrholz 15 mm mit Konfektionsschaum Qualität RG 3555 mit Watteabdeckung 185 G/m<sup>2</sup> aufgeklebt und mit einem Stoff- oder Lederbezug umhüllt.



1 x S 5208/1

**Art:** Sofa Seitenkissen breit

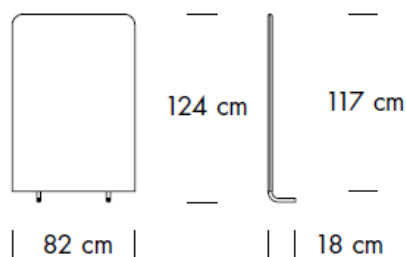
**Komfort-Polsterung:** wie S 5208



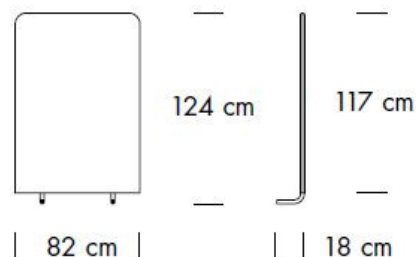
1 x S 5308/L + 1 x S 5308/R

**Art:** Sofa Seitenpaneel links und rechts

Seitenpaneel links



Seitenpaneel rechts



**Polsterung:** Die Seitenpaneele bestehen aus einem Präzisionsstahlrohr-Rahmen 25 x 2 mm mit einem Shrinx-Gewebe, einem Schaumstoff und einem Stoff- oder Lederbezug bezogen.

**Stützbügel:** Präzisionsstahlrohr 25 x 2 mm, DIN 2394 BKW ZSTE 420.

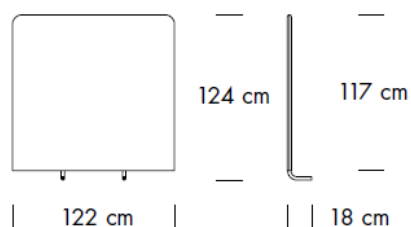
Verchromung: Rohre werden in automatischer Schleifmaschine 5-fach bis Korn 800 geschliffen. Verchromungsaufbau: 15-25 µ Nickel + 0,3 – 0,5 µ Chrom.

1 x S 5312

**Art:** Sofa Rückenpaneel Einsitzer

**Polsterung:** wie 5308/L

**Stützbügel:** wie 5308/L

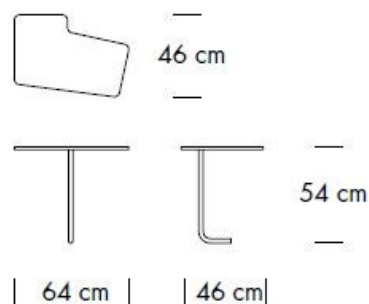


1 x S 5999 R

**Art:** Sofa Anbautisch rechts

**Platte:** Vollkernschichtstoff formatgefräst und geschliffen.

**Stützbügel:** wie 5308/L



**Bezugsbedarf:**

Stoff: 1080 cm, Leder: 22,68 m<sup>2</sup>

**Gewicht:**

75,5 kg