

Let's work together



Tische für den Arbeitsplatz



«Shared Workstation», «Social and Collaboration Areas» und «Hot-Desking» sind Schlagworte, die dem Wandel in der Arbeitswelt Ausdruck verleihen und neue Ansprüche an den modernen Arbeitsplatz stellen. Ob wir zu Hause oder im Büro arbeiten, die Technologie zur Wissensgenerierung und -verbreitung sowie zur Vernetzung mit anderen Mitarbeitenden spielt dabei eine immer wichtigere Rolle.

Gleichzeitig wird für hoch qualifizierte Mitarbeitende die Gestaltung ihres Arbeitsplatzes zum Entscheidungskriterium dafür, in wessen Dienst sie ihre Qualifikationen stellen wollen. Entsprechend hat die hohe Individualisierung des Arbeitsplatzes – gerade auch im Mehrgenerationenbüro – einen großen Stellenwert.

USM bietet mit einem breiten Angebot an Tischsystemen individualisierbare Lösungen – anpassungsfähig an die Zeit und den Nutzer, heute und in Zukunft, im Büro und zu Hause.



USM Haller



USM Haller Plus



USM Haller Advanced



USM Kitos



USM Kitos E



USM Kitos E Plus



USM Kitos E Meeting



USM Kitos M



USM Kitos M Plus



USM Kitos M Meeting

USM Haller



Die Basis des äußerst stabilen USM Haller Tisches sind seine Beine und Zargen in Chrom. Tischblätter in diversen Größen, Geometrien und Materialien komplettieren die lineare Konstruktion. Die vielfältig mögliche Nutzung macht den USM Haller Tisch zum Arbeits- oder Sitzungstisch, der mit dem USM Möbelbausystem Haller perfekt harmoniert. Auf smarte Weise wird die Technik integriert: Für die Elektrifizierung wird der Raum unter dem Tischblatt genutzt und mittels Klappen zugänglich gemacht; Adaptionpunkte im Tischblatt garantieren, dass Zubehör einfach darin eingesteckt werden kann.

Puristisch

Der seit bald 60 Jahren entworfene USM Haller Tisch ist von zeitloser Eleganz und durch seine klare Form harmonisiert er perfekt mit dem gleichnamigen Möbelbausystem.

Individualisierbar

Nützliche Accessoires erweitern die Funktionalität und geben Raum für vielfältige Einsatzmöglichkeiten. Eine optionale Tischklappe bietet eine saubere Lösung für einen einfachen Netzzugang.



USM Haller Tisch

Vor bald 60 Jahren entworfen, ist der USM Haller Tisch zu einem modernen Designklassiker avanciert. Er harmoniert perfekt mit dem USM Möbelbausystem Haller. Verschiedene Accessoires, die am Tisch befestigt werden können, erweitern die Funktionalität und geben Raum für vielfältige Nutzungsmöglichkeiten.

Elektrifizierung

- Optionaler Kabelrost; Zugang von vorne oder hinten unterhalb Tischblatt
- Optionale Klappe für Netzzugang

Dimensionen in mm

H: 740

L: 3000 / T: 1000

L: 3000 / T: 750

H: 740 / 370

L: 2500 / T: 1000

L: 2500 / T: 750

L: 2250 / T: 1000

L: 2250 / T: 750

L: 2000 / T: 1000

L: 2000 / T: 750

L: 1750 / T: 1000

L: 1750 / T: 750

L: 1500 / T: 1000

L: 1500 / T: 750

L: 1250 / T: 750

L: 1250 / T: 500 *

L: 1000 / T: 1000

L: 750 / T: 750

* Nur erhältlich in den Oberflächen Kunstharz, perlgrau, Linoleum, Nero und Fenix, Grigio Londra



USM Haller Plus Tisch

Der USM Haller Plus Tisch verfügt über zwei herausnehmbare Adaptionpunkte, die eine einfache und schnelle Montage verschiedener Accessoires und eine saubere Verkabelung ermöglichen. Für Letztere werden die Adaptionpunkte herausgenommen, die Kabel in die Führung eingelegt und die Adaptionpunkte wieder in das Tischblatt eingesetzt. Unter der Tischoberfläche kann zusätzlich ein Kabelrost angebracht werden, der alle Kabel aufnimmt und elegant verbirgt.

Elektrifizierung

- Zwei herausnehmbare Adaptionpunkte für bis zu vier Accessoires
- Optionaler Kabelrost; Zugang von vorne oder hinten unterhalb Tischblatt
- Optionale Klappe für Netzzugang

Dimensionen in mm

H: 740

L: 3000 / T: 1000

L: 3000 / T: 750

L: 2000 / T: 1000

L: 2000 / T: 750

L: 1750 / T: 1000

L: 1750 / T: 750

L: 1500 / T: 1000

L: 1500 / T: 750

L: 1250 / T: 750



USM Haller Advanced Tisch

Der USM Haller Advanced Tisch ist die komfortabelste Variante, um Accessoires zu befestigen und das Kabelmanagement zu organisieren. Neben den beiden fest angebrachten Adaptionpunkten bietet die Ausführung Advanced zusätzlich eine Schiebeplatte. Das Tischblatt lässt sich nach vorne schieben und gewährt Zugang zur Kabelwanne mit Stauraum und Befestigungsmöglichkeiten für die Verkabelung. In den Adaptionpunkten befestigtes Zubehör sowie alle Gegenstände, die sich auf dem Tisch befinden, müssen dazu nicht entfernt werden.

Elektrifizierung

- Zwei Adaptionpunkte für bis zu vier Accessoires
- Fixe Kabelwanne; Zugang von oben durch Wegschieben des Tischblattes
- Optionale Klappe für Netzzugang

Dimensionen in mm

H: 740

L: 2000 / T: 1000

L: 2000 / T: 750

L: 1750 / T: 1000

L: 1750 / T: 750

L: 1500 / T: 1000

L: 1500 / T: 750

L: 1250 / T: 750



Accessoires

USM Haller

- 1 **Universalhalter**
Wird an die Tischzarge montiert und dient unterschiedlichen Zubehörteilen als Halterung.
- 2 **Flachbildschirmchwenkarm**
Bildschirme werden an den höhenverstellbaren Schwenkarm mittels Befestigungsplatte (VESA-Norm) geschraubt. Der Schwenkarm kann mithilfe des Universalhalters (1) an die Tischzarge montiert werden. Stufenlos höhenverstellbar, für Bildschirme bis zu 12 kg.
- 3 **Klappe für Netzzugang**
Im Tischblatt eingelassene, flächenbündige Klappe für einen einfachen Netzzugang, welche an zwei verschiedenen Stellen positioniert werden kann.
- 4 **USM Privacy Panels**
Werden an der Längsseite angebracht und gewährleisten den Arbeitenden bei Tischen in Blockstellung Individualität und Privatsphäre.
H: 350 oder H: 700. Für Tische mit Länge 3000, 2500, 2250, 2000, 1750, 1500, 1250, 1000, 750.
- 5 **Kabelführung**
Wird an die Tischbeine geklemmt und führt Kabel zur Steckdose.
- 6 **Gliederkette**
Nimmt Kabel auf und führt sie vom Tisch zur Steckdose. Flexibel und einstellbar auf verschiedene Längen.
- 7 **Steckdosenleiste**
Mit 2,5-m-Kabel und Schalter. Kann magnetisch an der Struktur des Tisches, im Kabelrost oder am Möbel befestigt werden.*
- 8a **CPU-Halter**
(Für USM Haller Glastische)
Wird am Tischgestell festgeklemmt. Für CPUs mit max. Umfang von 1400 mm und bis zu 20 kg.
- 8b **CPU-Träger**
Wird am Tischblatt festgeschraubt. Für CPUs mit max. Umfang von 1400 mm und bis zu 20 kg.
- 9 **Front- und Seitenblende**
Können an der Längsseite oder seitlich unter dem Tisch angebracht werden. Für Tische mit Länge 2000, 1750, 1500, 1250, 1000, 750 und Tiefe 1000, 750.
- 10 **Kabelrost**
Für das Kabelmanagement kann ein Kabelrost eingesetzt werden. Dieser wird nicht sichtbar unter das Tischblatt gehängt.
- 11 **Materialschwenkarm**
Bietet Platz für Schreibutensilien und kann unauffällig unter das Tischblatt geschwenkt werden.

Alle Maße in mm.



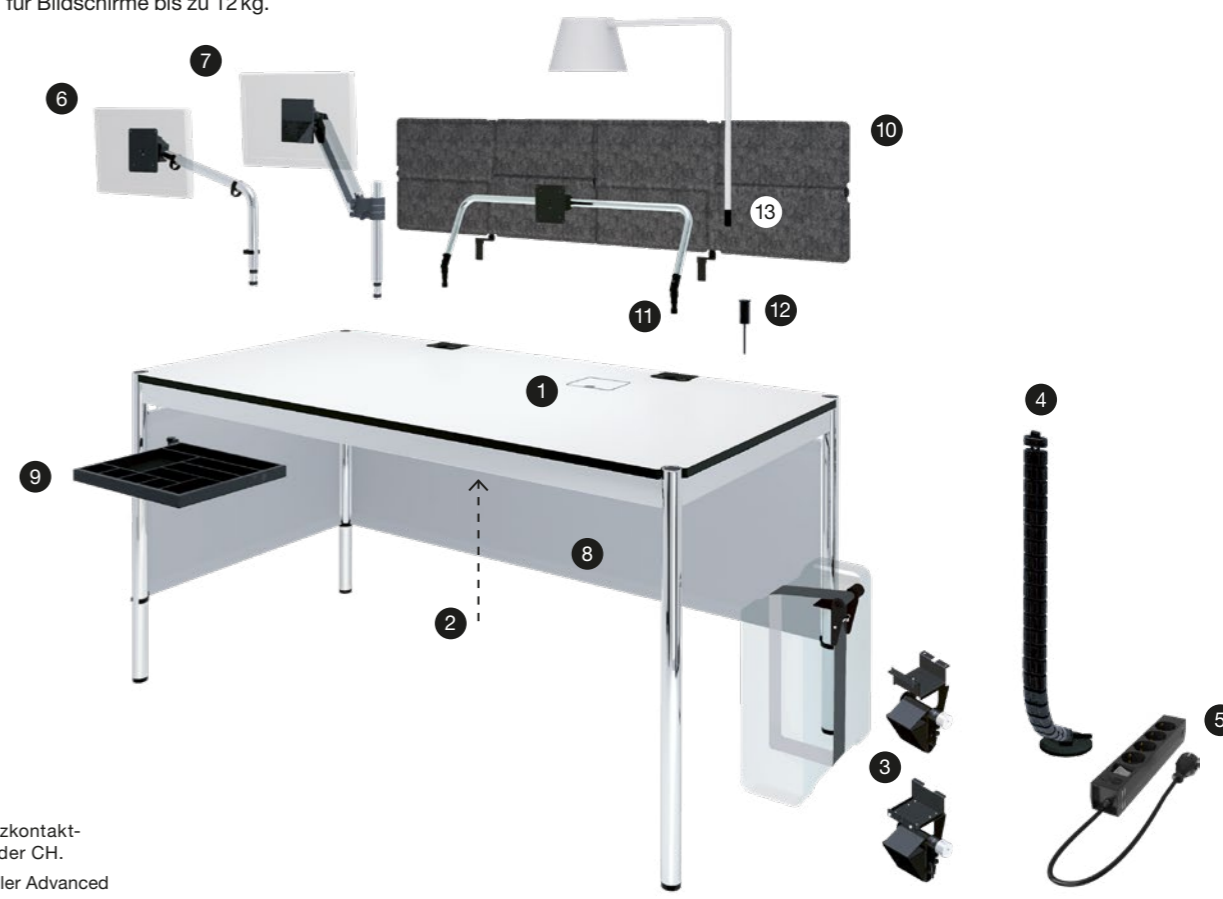
* Erhältlich als Schutzkontakt-Steckdosenleiste oder CH.

Accessoires

USM Haller Plus / Advanced

- 1 **Klappe für Netzzugang**
Im Tischblatt eingelassene, flächenbündige Klappe für einen einfachen Netzzugang, welche an zwei verschiedenen Stellen positioniert werden kann.
- 2 **Kabelmanagement**
Beim USM Haller Advanced Tisch bietet eine unter dem Tischblatt liegende Kabelwanne Stauraum und Befestigungsmöglichkeiten für sämtliche Kabel und technische Komponenten. Beim USM Haller Plus Tisch kann dafür ein Kabelrost eingesetzt werden.
- 3 **CPU-Halter**
Rechner unterschiedlicher Größen können über eine einfache Haltevorrichtung unter dem Tisch eingehängt werden.
- 4 **Gliederkette**
Nimmt Kabel auf und führt sie vom Tisch zur Steckdose. Flexibel und einstellbar auf verschiedene Längen.
- 5 **Steckdosenleiste**
Mit 2,5-m-Kabel und Schalter. Kann magnetisch an der Struktur des Tisches, in Kabelwanne bzw. Kabelrost oder am Möbel befestigt werden.*
- 6 **Flachbildschirmträger**
Bildschirme werden an den Träger geschraubt (VESA-Norm), welcher sich direkt in einen der Adaptionpunkte einführen lässt. Schwenkbar und mit Kugelgelenk zum Bildschirm. Montage auf unterschiedlichen Höhen möglich, für Bildschirme bis zu 12 kg.
- 7 **Flachbildschirmchwenkarm**
Bildschirme werden an den höhenverstellbaren Schwenkarm mittels Befestigungsplatte (VESA-Norm) geschraubt. Der Schwenkarm lässt sich mit einem Aufbaurohr in einen der Adaptionpunkte einführen. Stufenlos höhenverstellbar, für Bildschirme bis zu 12 kg.
- 8 **Front- und Seitenblende**
Können an der Längsseite oder seitlich unter dem Tisch angebracht werden. Für Tische mit Länge 2000, 1750, 1500, 1250 und Tiefe 1000, 750.
- 9 **Materialschwenkarm**
Bietet Platz für Schreibutensilien und kann unauffällig unter das Tischblatt geschwenkt werden.
- 10 **USM Privacy Panels**
Werden an der Längsseite angebracht und ermöglichen Individualisierung und Privatsphäre.
H: 350 oder H: 700. Für Tische mit Länge 3000, 2000, 1750, 1500.
- 11 **Bildschirmbügel**
Der Bügel wird in die Adaptionpunkte eingeführt, und es können bis zu zwei Bildschirme mittels Befestigungsplatte (VESA-Norm) angebracht werden (max. 2 x 12 kg). Die Bildschirme können auf unterschiedlichen Höhen montiert werden, Verstellung der Bildschirme durch Kugelgelenk.
Varianten:
11a **Bildschirmbügel fix**
11b **Bildschirmbügel verstellbar**
Jeweils zwei Rasterungen nach vorne und hinten, um so den Sichtabstand anzupassen.
- 12 **USB-Adapter**
Der Adapter kann für USB-Anschlüsse A 3.0 und C verwendet werden. Er lässt sich leicht in den Adaptionpunkt einsetzen und fixieren. Verwendbar als Stromzufuhr oder für Datenübertragung.
- 13 **Lampenzapfen**
Ein optionaler Lampenzapfen zum einfachen Befestigen von ausgewählten Tischleuchten. Elektrifizierung ist durch den Adaptionpunkt möglich.

Alle Maße in mm.



* Erhältlich als Schutzkontakt-Steckdosenleiste oder CH.
Abbildung: USM Haller Advanced

USM Kitos



Mit USM Kitos entstehen Tischkonfigurationen, die jeder Arbeitsweise – stehend oder sitzend und jedem Arbeitsplatz im eleganten Einzelbüro oder an einer komplette Gruppenworkstation – gerecht werden. Optionen in der Höhenverstellung, elektronisch oder neu auch mechanisch, gepaart mit der Möglichkeit einfacher Bestückung durch Accessoires, schaffen Arbeitsplätze mit höchster Individualisierbarkeit.

Die Vorteile von USM Kitos:

Ergonomisch

Mit der elektronischen oder mechanischen Höhenverstellbarkeit ermöglicht USM Kitos E und USM Kitos M ein Arbeiten im Sitzen und im Stehen und passt sich den Bedürfnissen seines Nutzers an. Mit all ihren Eigenschaften sind USM Kitos E und USM Kitos M ideal für Desk-Sharing und Hot-Desking.

Standfest mit Beinfreiheit

Weit auseinanderstehende Füße und eine raffinierte Konstruktion geben dem USM Kitos Tisch ein Maximum an Standfestigkeit und Stabilität – selbst in seiner voll ausgefahrenen Höhe von 1300mm ist USM Kitos E außergewöhnlich stabil und erfüllt die Normen bezüglich Schwingungsverhalten. Er garantiert größtmögliche Bein- sowie Kniefreiheit.

Individualisierbar

Zur einfachen Erweiterung mit praktischen Accessoires und damit zur Anpassung an individuelle Anforderungen sind zwei Adaptionpunkte in die Tischoberfläche eingelassen, in die bis zu vier Accessoires einfach eingesteckt werden können.

Smarte Elektrifizierung

Kabeldurchführungen leiten alle elektrischen Verbindungen weg von der Tischoberfläche in die Kabelwannen unterhalb des Tischblattes. Je nach Ausführung lässt sich das Tischblatt für den unkomplizierten Zugriff auf die Kabel anheben und nach vorne schieben.

Flexibler Meetingtisch

Die großzügigen Dimensionen des neuen Kitos Meetingtisches laden zu vermehrten Treffen im Arbeitsalltag ein. Der neue symmetrisch ausliegende Tischfuß schafft Beinfreiheit und garantiert höchste Stabilität, selbst in maximal ausgefahrener Tischhöhe.

Nachhaltig in die Zukunft

Die Höhenverstellung der drei neuen USM Kitos M Tische funktioniert rein mechanisch und somit unabhängig von Strom. Mittels Kurbel wird die Zugfeder entsprechend der Gesamtbelastung eingestellt und reduziert dadurch den erforderlichen Kraftaufwand auf ein Minimum.

USM Kitos E Meeting





Ohne jeglichen Stromverbrauch lässt sich die Höhe des USM Kitos M von 700 bis 1200 mm in Sekundenschnelle stufenlos der individuellen Anatomie des Nutzers anpassen; somit ist die patentierte Mechanik rund zehn Mal schneller als eine elektronische Lösung – und dabei äußerst langlebig und servicearm.

USM Kitos M

Wer keine Accessoires benötigt, aber Wert auf einfachste, schnellste und somit effizienteste Höhenverstellung legt, hat mit dieser Ausführung die ideale Lösung. Auch die abklappbare Wanne ermöglicht eine einfache und rasche Verkabelung.

Elektrifizierung

- Kabelwanne: Zugang von hinten durch Abklappen des Wannendeckels
- Optionale Klappe für Netzzugang

Dimensionen in mm

L: 1800 / T: 900
L: 1750 / T: 750
L: 1600 / T: 800

Höhe

M: höhenverstellbar, 700 bis 1200

Erhältlich mit optionaler Höhenanzeige.



USM Kitos M Plus

Ein Plus an Möglichkeiten bieten die Adaptionpunkte, welche bis zu vier Accessoires einfach aufnehmen können. Integrierte Kabeldurchführungen leiten alle elektrischen Verbindungen von der Tischoberfläche in die Kabelwanne unterhalb des Tischblattes. Für den schnellen Zugriff auf die Elektrifizierung lässt sich das Tischblatt einfach nach vorne schieben.

Elektrifizierung

- Zwei Adaptionpunkte für bis zu vier Accessoires
- Kabelwanne; Zugang von oben durch Wegschieben des Tischblattes
- Optionale Klappe für Netzzugang

Dimensionen in mm

L: 1800 / T: 900
L: 1750 / T: 750
L: 1600 / T: 800

Höhe

M: höhenverstellbar, 700 bis 1200

Erhältlich mit optionaler Höhenanzeige.



USM Kitos M Meeting

Große Tischformate, kombiniert mit der mechanischen Höhenverstellung, definieren den perfekten Meetingtisch. Eine große Kabelwanne mittig des Tisches ist rundherum zugänglich. Optional können zwei Klappen in den Tisch eingebaut werden. Besprechungen im Sitzen oder Stehen – USM Kitos M Meeting ist die zukunftsorientierte Lösung.

Elektrifizierung

- Kabelwanne; Zugang von allen Seiten unterhalb des Tischblattes
- Optionale Klappe für Netzzugang

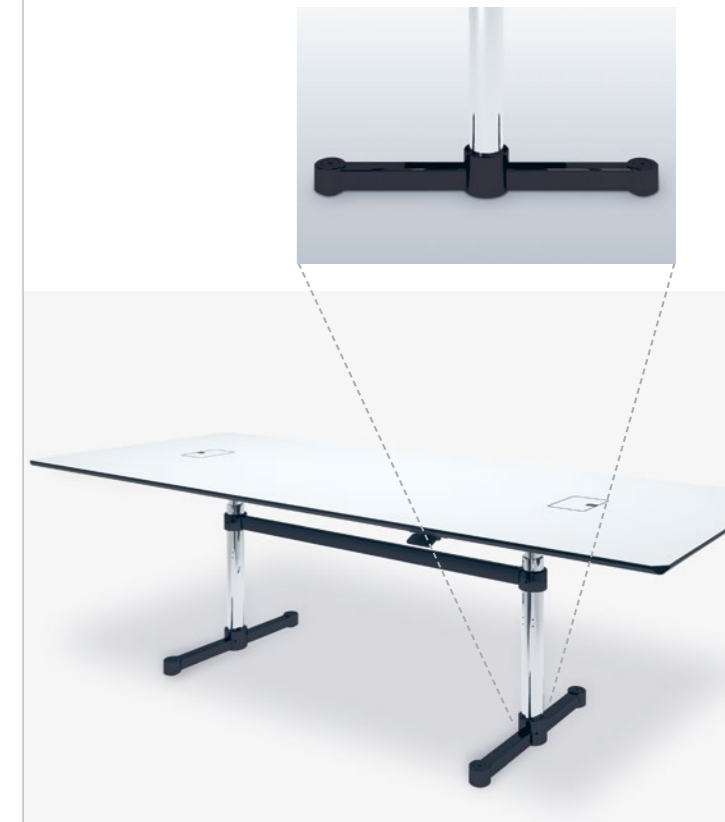
Dimensionen in mm

L: 2500 / T: 1000
L: 2250 / T: 1000

Höhe

M: höhenverstellbar, 700 bis 1150

Erhältlich mit optionaler Höhenanzeige.



USM Kitos E

Ob sitzend oder stehend gearbeitet wird – die optionale Höhenverstellbarkeit bietet immer eine optimale ergonomische Lösung. Selbst in seiner voll ausgefahrenen Höhe ist der Tisch außergewöhnlich stabil und erfüllt die Normen bezüglich Schwingungsverhalten. Er garantiert größtmögliche Bein- sowie Kniefreiheit. Kaum sichtbar, befindet sich eine Kabelwanne unterhalb des Tischblattes. Der Zugang erfolgt von vorne unterhalb des Tischblattes oder optional von oben durch eine Klappe für Netzzugang in der Tischoberfläche.

Elektrifizierung

- Kabelwanne; Zugang von hinten durch Abklappen des Wannendeckels
- Optionale Klappe für Netzzugang

Dimensionen in mm

L: 1800 / T: 900 (GS-zertifiziert) **
L: 1750 / T: 750
L: 1600 / T: 800 (GS-zertifiziert) **

Höhe

E1: 740*
E2: höhenverstellbar, 700 bis 1200
E3: höhenverstellbar, 650 bis 1300 **

* Ohne Mitteltraverse, optional bei Bestellung mit Mitteltraverse erhältlich.

** Als GS-zertifizierte Variante erhältlich (mit 3 mm Tischkantenradius und asymmetrischer Mitteltraverse; nur für E3 in den Größen L: 1800 / T: 900 und L: 1600 / T: 800 erhältlich).



USM Kitos E Plus

In zwei in die Tischoberfläche eingelassene Adaptionpunkte können bis zu vier Accessoires einfach eingesteckt werden: Flachbildschirmträger, -schwenkarm oder Bildschirmbügel, Sichtblenden, Lampenzapfen oder USB-Anschlüsse. Integrierte Kabeldurchführungen leiten alle elektrischen Verbindungen von der Tischoberfläche in die Kabelwanne unterhalb des Tischblattes. Für den unkomplizierten Zugriff auf die Kabel lässt sich das Tischblatt nach vorne schieben.

Elektrifizierung

- Zwei Adaptionpunkte für bis zu vier Accessoires
- Kabelwanne; Zugang von oben durch Wegschieben des Tischblattes
- Optionale Klappe für Netzzugang

Dimensionen in mm

L: 1800 / T: 900
L: 1750 / T: 750
L: 1600 / T: 800

Höhe

E1: 740*
E2: höhenverstellbar, 700 bis 1200
E3: höhenverstellbar, 650 bis 1300

* Ohne Mitteltraverse, optional bei Bestellung mit Mitteltraverse erhältlich.



USM Kitos E Meeting

Extralange und tiefe Tischformate, kombiniert mit der elektronischen Höhenverstellung, ergeben den idealen Meetingtisch. Ob etwas sitzend oder stehend besprochen wird, alles ist auf die Ergonomie ausgerichtet: Der Tischfuß mit symmetrischen Auslegern bietet größtmögliche Bewegungsfreiheit. Eine große Kabelwanne mittig des Tisches ist rundherum zugänglich. Optional können zwei Klappen in den Tisch eingebaut werden.

Elektrifizierung

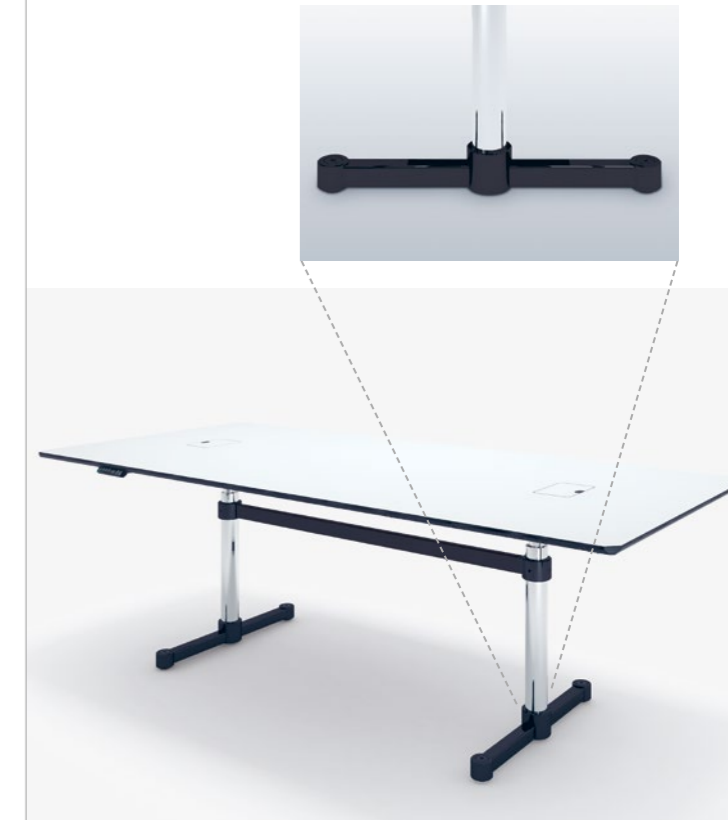
- Kabelwanne; Zugang von allen Seiten unterhalb des Tischblattes
- Zwei optionale Klappen für Netzzugang

Dimensionen in mm

L: 2500 / T: 1250
L: 2500 / T: 1000
L: 2250 / T: 1000

Höhe

E1: 740
E2: höhenverstellbar, 700 bis 1200
E3: höhenverstellbar, 650 bis 1300



Accessoires

USM Kitos M und E

für alle USM Kitos M und E Tische

- 1 **Klappe für Netzzugang**
Im Tischblatt eingelassene, flächenbündige Klappe für einen einfachen Netzzugang, welche an zwei verschiedenen Stellen positioniert werden kann.
- 2 **CPU-Halter**
Rechner unterschiedlicher Größen können über eine einfache Haltevorrichtung wahlweise unter dem Tischblatt nach außen oder an der Mitteltraverse nach innen oder außen eingehängt werden.
- 3 **Gliederkette**
Nimmt Kabel auf und führt sie vom Tisch zur Steckdose. Flexibel und einstellbar auf verschiedene Längen.
- 4 **Steckdosenleiste**
Mit 2,5-m-Kabel und Schalter. Kann magnetisch an der Struktur des Tisches, in der Kabelwanne oder am Möbel befestigt werden.*
- 5 **USM Privacy Panels**
Werden an der Längsseite angebracht und ermöglichen Individualisierung und Privatsphäre H: 350 oder H: 700. Für Tische mit Länge: 2500, 2250, 1800, 1750, 1600.

für alle USM Kitos M und E Tische, außer USM Kitos M Meeting / E Meeting Tische

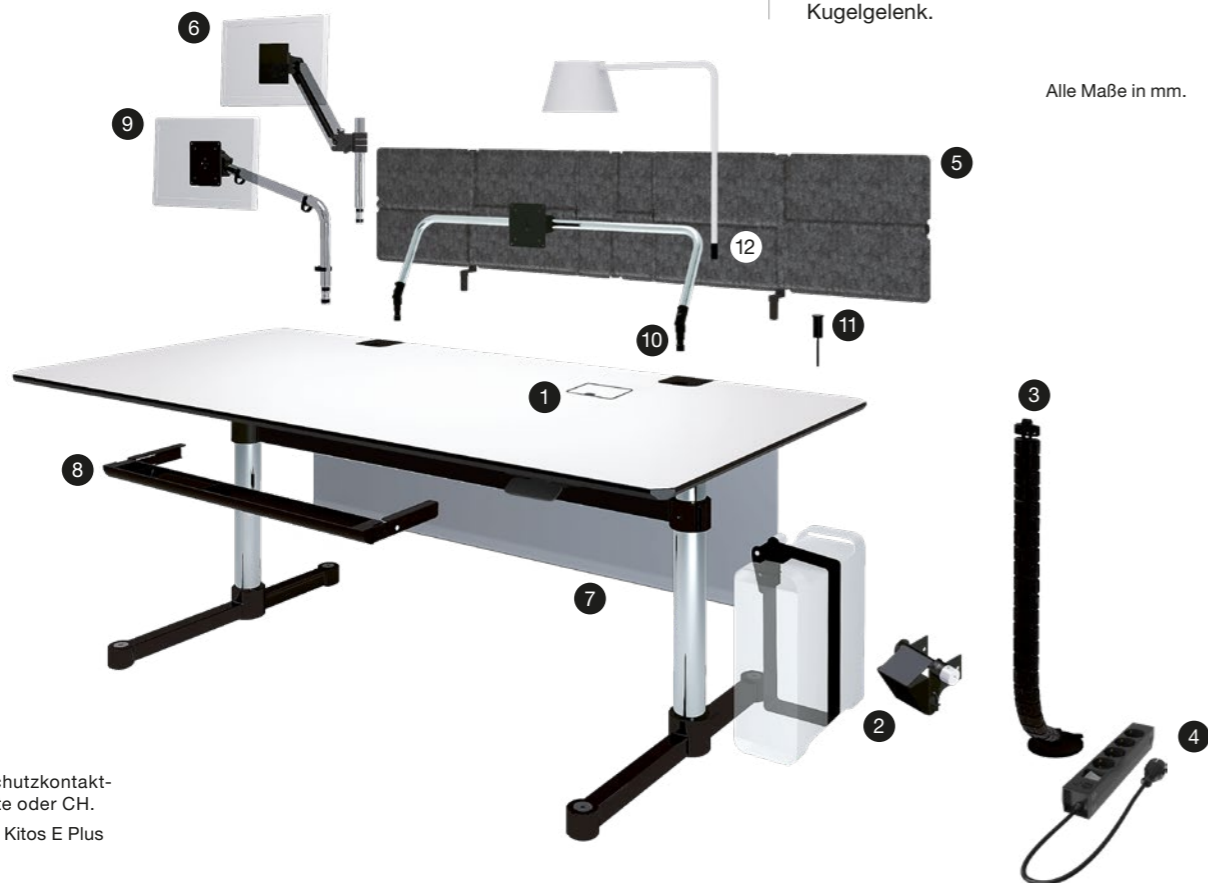
- 6 **Flachbildschirm-schwenkarm**
Bildschirme werden an den höhenverstellbaren Schwenkarm mittels Befestigungsplatte (VESA-Norm) geschraubt. Erhältlich für USM Kitos E und M Tisch: Der Schwenkarm wird mithilfe des Universalhalters an das Tischblatt montiert. Erhältlich für USM Kitos M und E Plus: Der Schwenkarm lässt sich mit einem Aufbaurohr in einen der Adaptionpunkte einführen. Stufenlos höhenverstellbar, für Bildschirme bis zu 12 kg.
- 7 **Frontblende**
Kann an der Längsseite unter dem Tisch angebracht werden. Für Tische mit Länge: 1800, 1750, 1600.
- 8 **Materialschale**
Bietet Platz für Schreibutensilien und kann unauffällig unter das Tischblatt geschoben werden.

Zusätzliches Zubehör für USM Kitos M Plus / E Plus

- 9 **Flachbildschirmträger**
Bildschirme werden an den Träger geschraubt (VESA-Norm), welcher sich direkt in einen der Adaptionpunkte einführen lässt. Schwenkbar und mit Kugelgelenk zum Bildschirm. Montage auf unterschiedlichen Höhen möglich, für Bildschirme bis zu 12 kg.
- 10 **Bildschirmbügel**
Der Bügel wird in die Adaptionpunkte eingeführt und es können bis zu zwei Bildschirme mittels Befestigungsplatte (VESA-Norm) angebracht werden (max. 2 x 12 kg). Die Bildschirme können auf unterschiedlichen Höhen montiert werden, Verstellung der Bildschirme durch Kugelgelenk.
- 11 **USB-Adapter**
Der Adapter kann für USB-Anschlüsse A 3.0 und C verwendet werden. Er lässt sich leicht in den Adaptionpunkt einsetzen und fixieren. Verwendbar als Stromzufuhr oder für Datenübertragung.
- 12 **Lampenzapfen**
Ein optionaler Lampenzapfen zum einfachen Befestigen von ausgewählten Tischleuchten. Elektrifizierung ist durch den Adaptionpunkt möglich.

Varianten:
10a **Bildschirmbügel fix**
10b **Bildschirmbügel verstellbar**
Jeweils zwei Rasterungen nach vorne und hinten, um so den Sichtabstand anzupassen.

Alle Maße in mm.



* Erhältlich als Schutzkontakt-Steckdosenleiste oder CH.
Abbildung: USM Kitos E Plus





Besprechungszonen sind kleine Tische für den kollegialen Austausch – außerhalb des fixen Arbeitsplatzes der ideale Treffpunkt.

Energiesparend höhenverstellbar, laden die runden oder quadratischen frei stehenden USM Kitos Tische zum Gespräch im Stehen ein oder sind im nächsten Moment Sitzplatz für temporäre Mitarbeitende.

Im großzügigen Chefbüro ist der frei stehende Tisch als ergänzende Fläche besonders geeignet.



USM Kitos E freistehend

-  Höhe: 740 mm
L: 750 / T: 750 mm
L: 900 / T: 900 mm
-  Höhe: 700–1110 mm
L: 750 / T: 750 mm
L: 900 / T: 900 mm
-  Höhe: 740 mm
ø 900 mm
ø 1100 mm
-  Höhe: 700–1110 mm
ø 900 mm
ø 1100 mm



USM KITOS

Der KITOS Tisch verfügt über eine außergewöhnliche Stabilität auch in ausgefahrenem Zustand. Höhenverstellbarkeit und maximale Funktionalität mit bestechendem Design, das mit praktischen Accessoires einfach erweitert werden kann.

Elektrifizierung

– Optionaler Kabelrost; Zugang von unten

Dimensionen in mm

L: 1800 / T: 900

L: 1750 / T: 750

L: 1500 / T: 750

L: 900 / T: 750

Stufenlos höhenverstellbar H: 700 bis 1200*

*Nicht in Glas erhältlich.

USM KITOS ist ein Tischsystem, das allen Anforderungen eines modernen Arbeitsplatzes gerecht wird: Vom einfachen Konferenztisch bis zur komplexen Workstation macht USM KITOS jede Veränderung mit. Eine technische Ikone.



Accessoires

USM KITOS








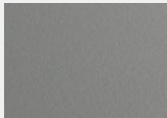
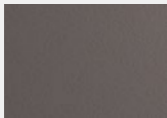

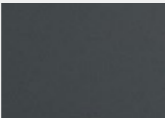
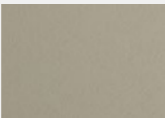
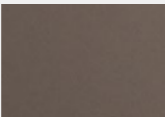
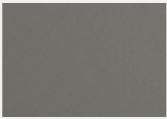
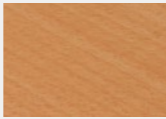



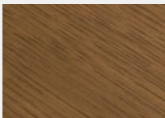

- 1 **Universalhalter**
Wird direkt am Tischblatt montiert und dient unterschiedlichen Accessoires als Halterung.
- 2 **Flachbildschirmeschwenkarm**
Bildschirme werden an den höhenverstellbaren Schwenkarm mittels Befestigungsplatte (VESA-Norm) geschraubt. Der Schwenkarm kann mithilfe des Universalhalters (1) am Tischblatt montiert werden. Stufenlos höhenverstellbar, für Bildschirme bis zu 12 kg.
- 3 **USM Privacy Panels**
Werden an der Längsseite angebracht und ermöglichen Individualisierung und Privatsphäre.
H: 350 oder H: 700. Für Tische mit Länge: 1800, 1750, 1500.
- 4 **Gliederkette**
Nimmt Kabel auf und führt sie vom Tisch zur Steckdose. Flexibel und einstellbar auf verschiedene Längen.
- 5 **Steckdosenleiste**
Mit 2,5-m-Kabel und Schalter. Kann magnetisch an der Struktur des Tisches, im Kabelrost oder am Möbel befestigt werden.*
- 6 **CPU-Halter**
In der Höhe verstellbar, die Breite ist mit Klettband variabel. So finden Rechner in verschiedenen Größen Platz.
- 7 **Kabelrost**
Für das Kabelmanagement kann ein Kabelrost eingesetzt werden. Dieser wird nicht sichtbar unter das Tischblatt gehängt.
- 8 **Materialschale**
Bietet Platz für Schreibutensilien und kann unauffällig unter das Tischblatt geschoben werden.

Alle Maße in mm.



* Erhältlich als Schutzkontakt-Steckdosenleiste oder CH.

Oberflächen und Farben

	Preisgruppe 1	Preisgruppe 2					Preisgruppe 3	
	Kunstharz Eine enorm hohe Widerstandsfestigkeit gegen Abrieb, Dellen und Verkratzen zeichnet die Kunstharzoberflächen aus. Visuelles Merkmal dieser Oberflächenkategorie ist die schwarz umlaufende Tischkante.	MDF pulverbeschichtet Zugunsten einer kantenumgreifenden fugenlosen Oberfläche wird das Naturmaterial MDF (mitteldichte Holzfaserverplatte) mit einer feinen Pulverlackbeschichtung veredelt. Das Resultat ist eine robuste, kratzfeste und widerstandsfähige Oberfläche. Die Farbe lässt sich ideal mit der Möbelfarbe kombinieren.	Linoleum Angenehme Haptik und natürliche Wärme sind typische Eigenschaften des Materials Linoleum, basierend auf einer Zusammensetzung aus Leinöl, Holzmehl und anderen nachwachsenden Rohstoffen. Dabei ist es leicht elastisch und antistatisch, was der Ablagerung von Staub entgegenwirkt.	Fenix Fenix besteht aus einer extrem feinporigen Klarlackbeschichtung. Die Nanolack-Oberfläche ist resistent gegenüber Schlägen, Kratzern, Reibung, Säuren und Schmutz. Auch bekannt als Anti-Fingerprint-Beschichtung, da Fett kaum in die Oberflächenstruktur eindringen kann. Fenix überzeugt durch weiche Haptik und einen sehr matten Glanzgrad.	Lackierte Furniere Ein Lack auf wässriger Basis verleiht den lackierten Tischblättern ihren leichten Glanz. Zugleich verhilft er dem Holz zu einer widerstandsfähigen Oberfläche. In erster Linie für den Officeeinsatz.	Geölte Furniere Die geölten Tischblätter überzeugen mit einem edlen, matten Finish. Behandelt mit Naturöl, kommt die natürliche Struktur des Holzes besonders zur Geltung. Ideal für den Homebereich.	Glas Glas transparent Ein echter Klassiker – schwebend leicht wirkt das solide Floatglas, hergestellt aus Quarzsand, Kalk, Dolomit und Soda. Seine homogene, glatte Oberfläche ist besonders widerstandsfähig. Erhältlich für den USM Haller Tisch bis L: 2000 mm.	
Lieferkategorie: A	 Kunstharz, perlgrau	 Reinweiß RAL 9010	 Linoleum, Nero	 Nero Ingo  Bianco Kos	 Eiche furniert, lackiert, schwarz			
Lieferkategorie: B	 Kunstharz, pastellgrau  Kunstharz, mittelgrau hell  Kunstharz, warmgrau dunkel		 Linoleum, Ash  Linoleum, Charcoal  Linoleum, Pebble  Linoleum, Mauve	 Grigio Londra	 Buche furniert, lackiert, natur  Eiche furniert, lackiert, natur	 Eiche furniert, geölt, weiß  Eiche furniert, geölt, natur  Eiche furniert, geölt, braun	 Glas, transparent	



Schweiz

USM U. Schärer Söhne AG
Thunstrasse 55, 3110 Münsingen
Telefon +41 31 720 72 72, info.ch@usm.com

Deutschland

USM U. Schärer Söhne GmbH
Siemensstraße 4a, 77815 Bühl
Telefon +49 72 23 80 94 0, info.de@usm.com

Frankreich

USM U. Schärer Fils SA, Showroom
23, rue de Bourgogne, 75007 Paris
Telefon +33 1 53 59 30 37, info.fr@usm.com

Großbritannien

USM U. Schaerer Sons Ltd., London Showroom
Ground Floor, 49–51 Central St., London, EC1V 8AB
Telefon +44 207 183 3470, info.uk@usm.com

USA

USM U. Schaerer Sons Inc., New York Showroom
28–30 Greene Street, New York, NY 10013
Telefon +1 212 371 1230, info.us@usm.com

Japan

USM U. Schaerer Sons K.K., Tokyo Showroom
Meiji Yasuda Seimei bldg. 1·2F
2-1-1 Marunouchi, Chiyoda-ku, Tokyo 100-0005
Telefon +81 3 6635 9420, info.jp@usm.com

Alle anderen Länder:
Kontaktieren Sie bitte
USM Schweiz.

www.usm.com