

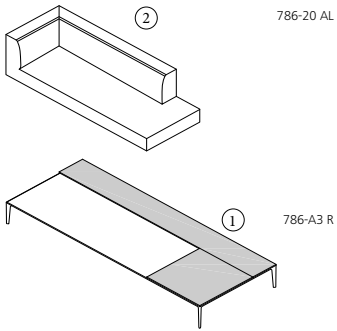
JAAN BENCH. POLSTERBANK

DESIGN: EOOS.

Konstruktion	Holzkonstruktion	Ausstattung	Wahlweise können die Untergestelle mit Ablageboards auf der Rückseite oder seitlich ausgestattet werden.
Untergestell	Aluminium		
Polsterung	Sitz: fest gepolstert mit Mikro-Taschenfederkern Rücken: fest gepolstert Sitz- und Rückenkissen: Kaltschaum mit Watteabdeckung		

Ausrichtung	<input type="checkbox"/> links <input type="checkbox"/> rechts
Untergestell	<input type="checkbox"/> matt-pulverbeschichtet bronze <input type="checkbox"/> matt-pulverbeschichtet schwarz
Gleiter	<input type="checkbox"/> Filzgleiter <input type="checkbox"/> Kunststoffgleiter <input type="checkbox"/> Stopper
Ablageboard	<input checked="" type="checkbox"/> .109 Fenix black

Bestellhinweis:

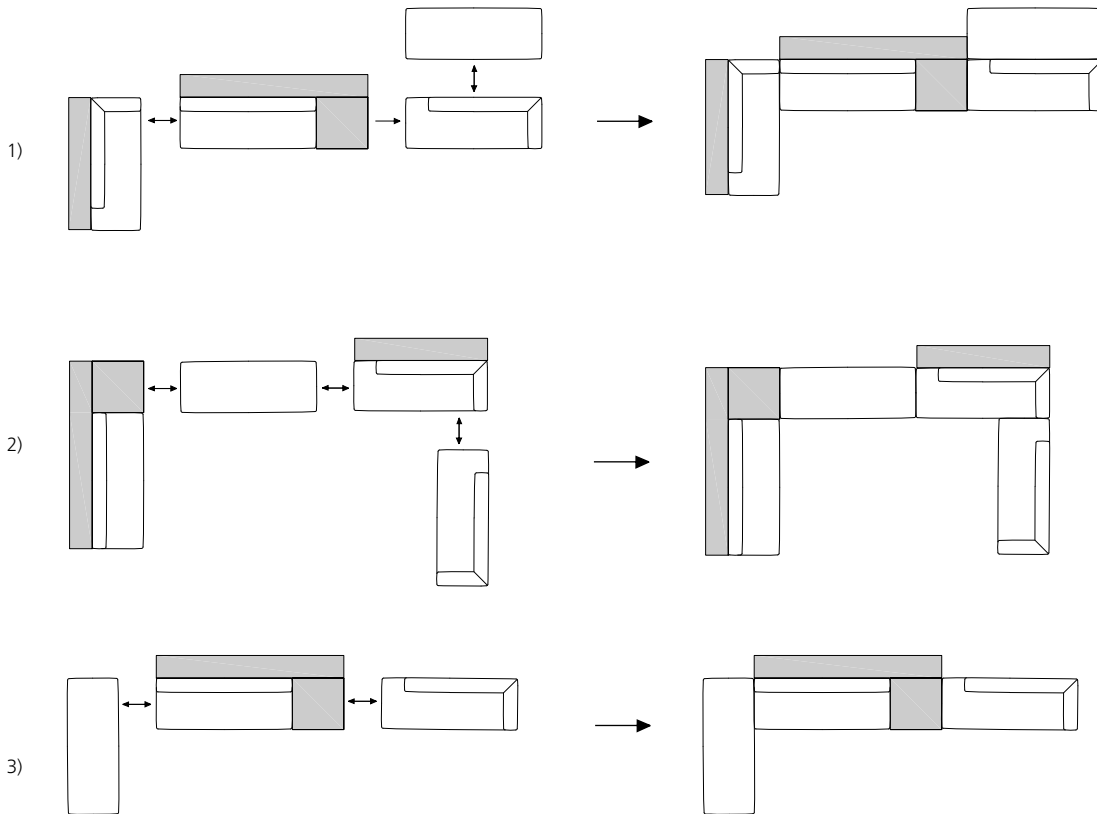
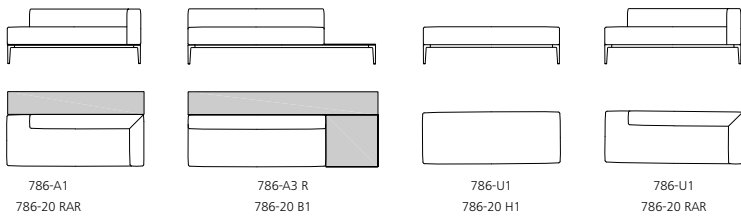


1. Wählen Sie zunächst ein Untergestell mit oder ohne Ablageboard aus.

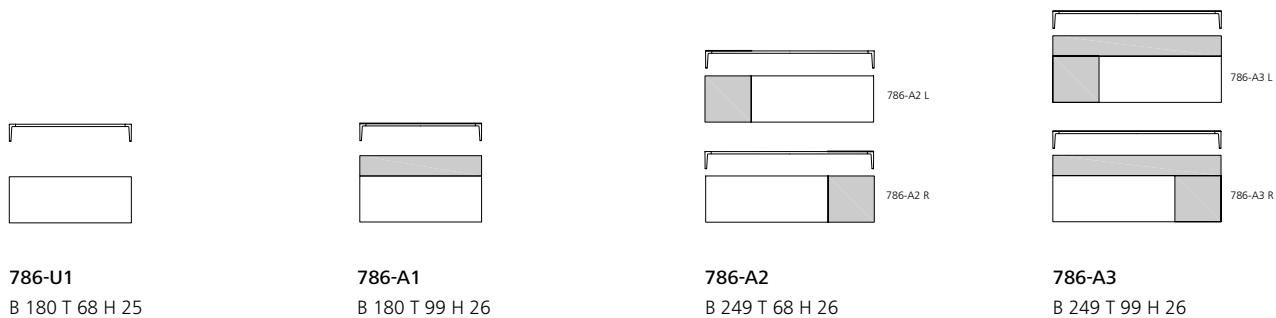
2. Wählen Sie anschließend den gewünschten passenden Polsterkorpus aus.

3. Für eine Kombination mehrerer Jaan Bench-Elemente fügen Sie bitte eine Planungszeichnung an.

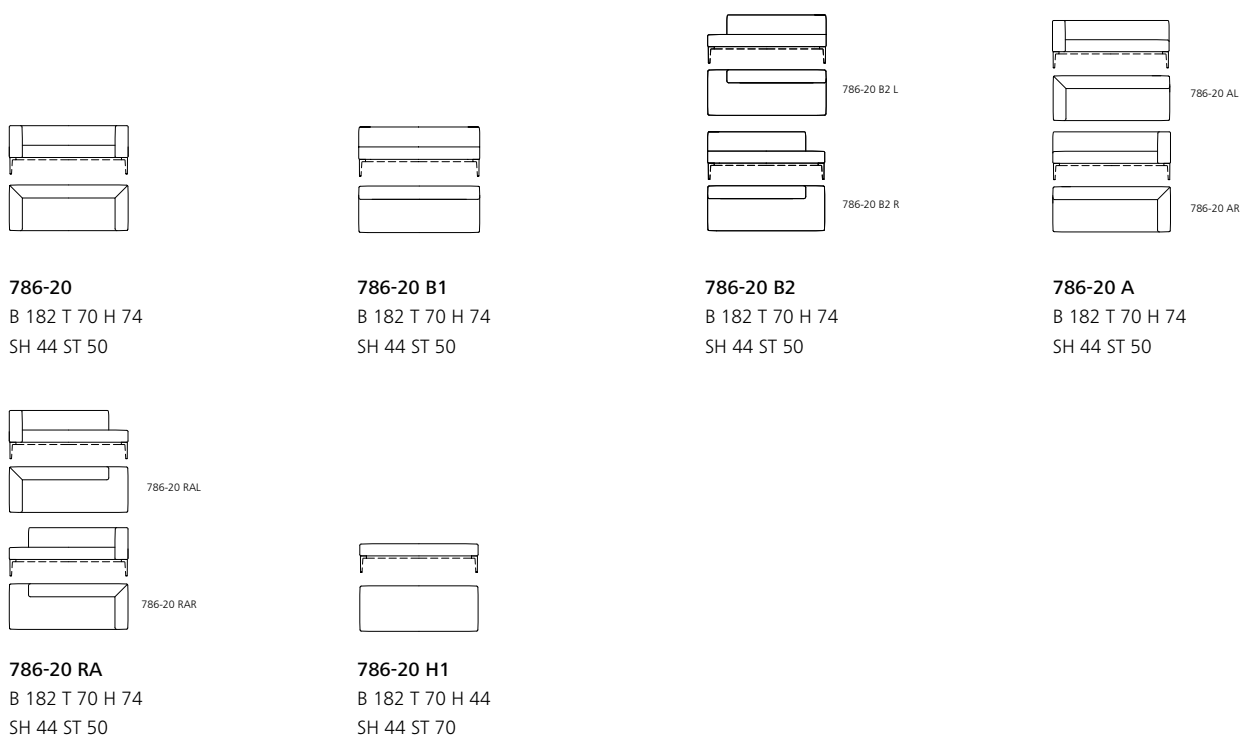
Beispielkonfiguration: verschiedene Kombinationen mehrerer Jaan Bench-Modelle



Gestell



Polsterkorpus



Beispielkonfiguration

