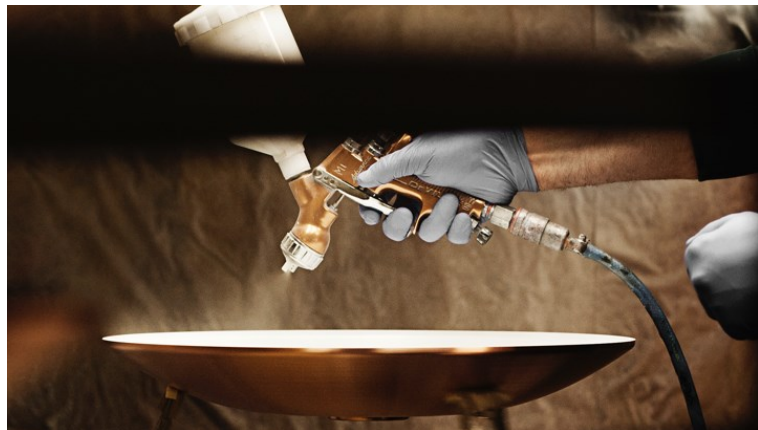
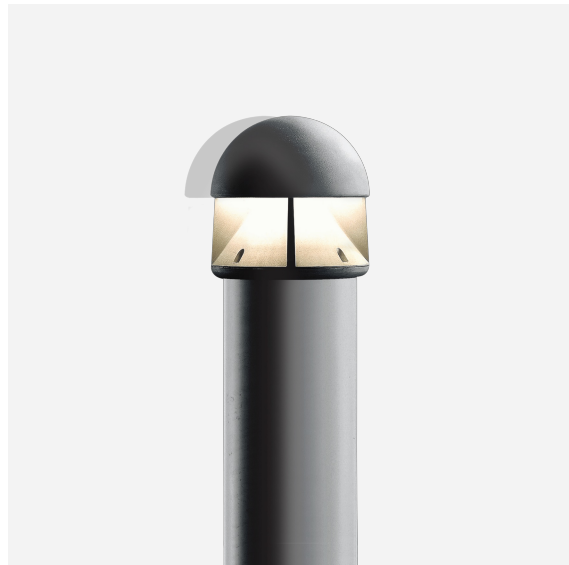


# WATERFRONT

Die Leuchte strahlt zu 100 Prozent blendfreies und nach unten gerichtetes Licht ab. Die Lichtabstrahlung ist symmetrisch und weich. Die vier Stützen erzeugen ein angenehmes, symmetrisches Lichtmuster auf dem Boden.



## Product info

### Information

Mast mit Grundplatte nur mit Klasse I verfügbar. Die Lösung mit Zwischenring wird verwendet, wenn die Leuchte ohne Mast direkt auf einer flachen Oberfläche montiert werden soll. Mast und Zwischenring werden in derselben Farbe wie der Leuchtenkopf geliefert. Bei Bedarf der 2700K version kontaktieren Sie bitte Louis Poulsen.

### Montage

Position der Klemmleiste: In Installationsbox (nicht enthalten). Durchgangsverdrahtung: Je nach Typ der Installationsbox. Position des Treibers: Im Leuchtenkopf. Installationsbox muss separat geliefert werden.

### Farbe

Alufarben strukturiert oder graphitgrau strukturiert, pulverbeschichtet.

### Material

Gehäuse: Polycarbonatspritzguss, durchsichtig. Gehäuse: Aluminiumdruckguss. Spitze: Aluminiumdruckguss. Mast: stranggepresstes Aluminium. Fußplatte: Aluminiumdruckguss.

### Größen und Gewicht

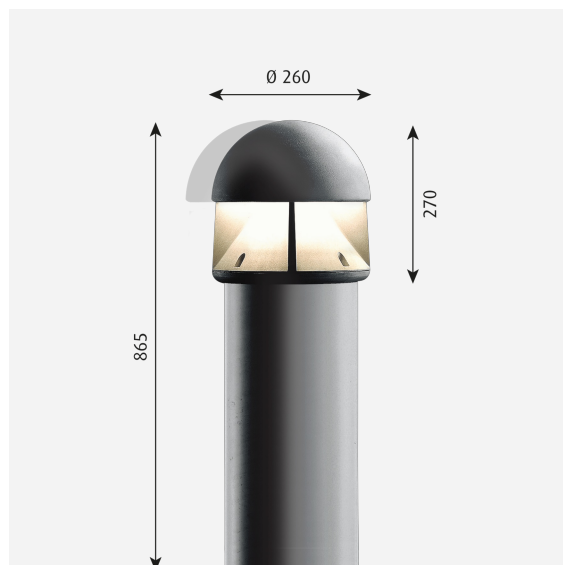
abmessung x Höhe x Länge (mm) | 260 x 865 x 260 Max. 19,1 kg

### Schutzklasse

Schutzklasse I mit Erdung, II ohne Erdung. IK 10. Schutzart IP65.

### Leuchtmittel

LED 3000K 17W  
Lumen: 663



### Information

Mast mit Grundplatte nur mit Klasse I verfügbar. Die Lösung mit Zwischenring wird verwendet, wenn die Leuchte ohne Mast direkt auf einer flachen Oberfläche montiert werden soll. Mast und Zwischenring werden in derselben Farbe wie der Leuchtenkopf geliefert.

Bei Bedarf der 2700K version kontaktieren Sie bitte Louis Poulsen.

## Product variants

Farbe	Leuchtmittel	Lumen	Schutzart	Masttyp	Eigenschaften
<input type="radio"/> Aluminiumfarben struktur	LED 3000K 17W	564	I	STANDROHR FÜR ERDMONTAGE	Dali + clo
<input type="radio"/> Graphitgrau struktur		663	II	STANDROHR MIT FUSSPLATTE	Nightdim + clo dpc

# Design

Dan Borgen Haslov

# Gewicht

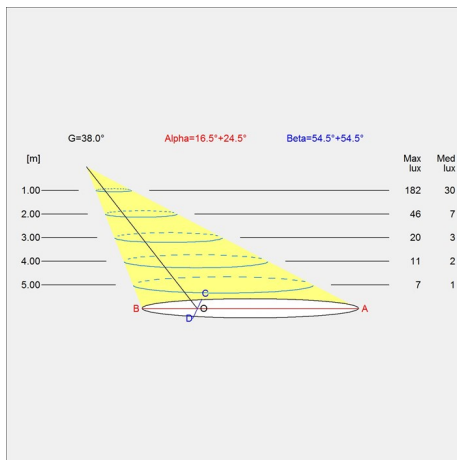
Min.: 13.681 kg Max.: 19.134 kg

# Oberfläche

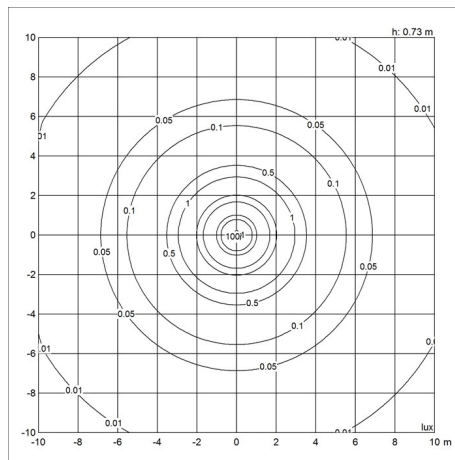
Aluminiumfarben struktur, Graphitgrau struktur

# Diagramme der Lichtverteilung

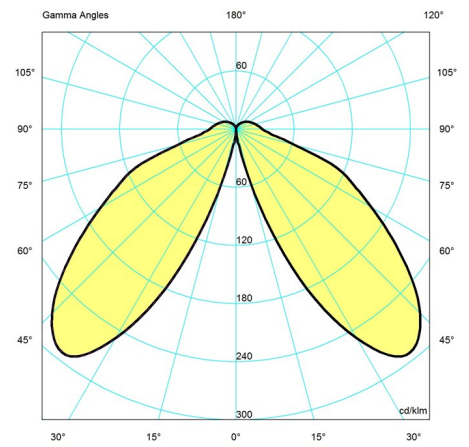
Cartesian



Isolux



Polar



# Ersatzteile

**Product**

WATERFRONT, ZWISCHENRING ALUFARB STRUKT  
 WATERFRONT, ZWISCHENRING GRAPHIT  
 WATERFRONT, ERSATZ LED MODUL 4K M60

**Variant number**

5747291973  
 5747503661  
 5747504806